

SBA



Rys. 1 Pompy SBA

OPIS PRODUKTU

SBA to zatapialna pompa typu "wszystko w jednym" przeznaczona do tłoczenia cieczy czystych. Pompa nadaje się w szczególności do instalacji wody deszczowej. Zintegrowany sterownik eliminuje potrzebę instalacji zewnętrznej jednostki sterującej. SBA jest rozwiązaniem typu "plug & pump" czyli "podłącz i pompuj". Raz zamontowana i podłączona wymaga tylko włączenia. Rezultatem jest niezawodne rozwiązanie i redukcja kosztów montażu i instalacji.

Pompa jest dostępna w dwóch wersjach:

- ze zintegrowanym koszem ssawnym (oczko sita 1 mm)
- z węzłem elastycznym zakończonym koszem ssawnym (oczko sita 1 mm).

Pompy dostępne są z i bez łącznika pływakowego. Zapewnia on zatrzymanie pracy pompy przy niskim poziomie wody, dzięki temu ciała pływające na powierzchni nie dostają się do kosza ssawnego.

Dostępne wersje pomp SBA:

Wersja pompy	Oznaczenie
Ze zintegrowanym koszem ssawnym i łącznikiem pływakowym	A
Ze zintegrowanym koszem ssawnym bez łącznika pływakowego	M
Z węzłem elastycznym zakończonym koszem ssawnym i łącznikiem pływakowym	AW
Z węzłem elastycznym zakończonym koszem ssawnym bez łącznika pływakowego	MW

CECHY I KORZYŚCI

Cicha praca

Pracując w zanurzeniu pompy SBA nie emitują żadnego hałasu, dlatego są bezgłośną alternatywą dla pomp niezatapialnych.

Wysoka niezawodność

SBA wykonana jest z odpornych na korozję materiałów kompozytowych i stali nierdzewnej. Kosz ssawny wykonany ze stali nierdzewnej zapobiega przedostaniu się dużych cząstek do wnętrza pompy.

Zintegrowana ochrona

SBA posiada możliwość zabezpieczenia przed suchobiegiem. Wszystkie pompy są dostępne z łącznikiem pływakowym, wyłączającym je przy niskim poziomie wody.

Pływający kosz ssawny

Model pompy z pływającym koszem ssawnym pobiera wodę spod zwierciadła wody, co oznacza, że jest ona czysta i pozbawiona cząstek stałych.

Automatyczny restart

SBA z łącznikiem pływakowym automatycznie załącza się kiedy poziom wody podniesie się. SBA bez łącznika pływakowego podejmuje próbę restartu co 24 h.

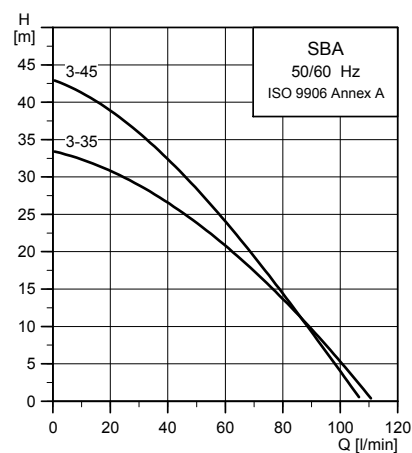
Ochrona przed przegrzaniem

Zintegrowane zabezpieczenie termiczne natychmiast zatrzymuje pompę w przypadku jej nagrzania się. Po schłodzeniu silnika do prawidłowej temperatury, nastąpi jego automatyczne załączenie.

Dłuższa żywotność

Łącznik pływakowy zapobiega przedostawaniu się powietrza do pompy w przypadku pracy na sucho.

ZAKRES PRACY



TM05 7437 1013

PORADNIK DOBORU

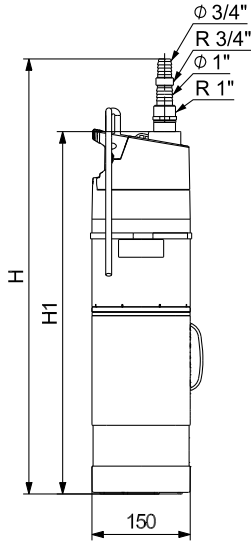
Zalecenia ogólne

Zalecane wielkości pomp dla typowych zastosowań:

Zastosowanie	Zalecana pompa
Dom jednopiętrowy: do przyborów toaletowych, pralek, mycia samochodów i nawadniania ogrodu	SBA 3-35
Dom dwupiętrowy: do przyborów toaletowych, pralek, mycia samochodów i nawadniania ogrodu	SBA 3-45

WYMIARY

SBA z zintegrowanym koszem ssawnym



* Gwint NPT dostępny tylko dla modeli 60 Hz.

Typ pompy	H		H1		D	
	[mm]	[cal]	[mm]	[cal]	[mm]	[cal]
SBA 3-35	559	22,00	392	15,43	150	5,91
SBA 3-45	584	22,99	417	16,41	150	5,91

Długość kabla zasilającego: 15 m

Max. głębokość montażu: 10 m

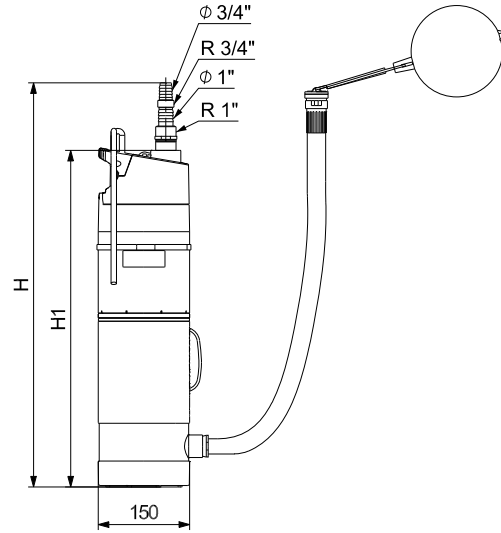
DANE ELEKTRYCZNE

Klasa izolacji: IP68.

Stopień ochrony: B.

Typ pompy	Napięcie [V]	Częstotliwość [Hz]	P1		$I_{1/1}$ [A]	n [min ⁻¹]
			[kW]	[hp]		
SBA 3-35	1 x 220-240	50	0,80	1,07	3,8	2800
SBA 3-45	1 x 220-240	50	1,05	1,41	4,8	2800
SBA 3-35	1 x 110-120	60	0,91	1,22	8,6	3400
SBA 3-45	1 x 110-120	60	1,07	1,43	9,9	3400

SBA z węzłem elastycznym



TM05 4804 2712 - TM05 4805 2712

ZESTAWIENIE MATERIAŁOWE

Element	Materiał
Pokrywa	Polipropylen (PP30GF)
Uchwyt do podnoszenia	Stal nierdzewna (EN 1.4301/AISI 304)
Wirnik	Polipropylen (PPO20GF)
Komora	Polipropylen (PPO20GF)
Wał z wirnikiem	Stal nierdzewna (EN 1.4401/AISI 416)
Mokra część wału	Stal nierdzewna (EN 1.4301/AISI 304)
Kosz wlotowy ¹	Stal nierdzewna (EN 1.4301/AISI 304)
Kołnierz wlotowy ²	Stal nierdzewna (EN 1.4301/AISI 304)
Przewód zasilający	Neopren H07RN-F
O-ring	NBR
Obudowa pompy	Polipropylen (PP30GF)
Podstawa	Polipropylen (PP30GF)
Obudowa stojana	Stal nierdzewna (EN 1.4301/AISI 304)

¹ Pasuje tylko do modeli ze zintegrowanym koszem ssawnym.

² Pasuje tylko do modeli z elastycznym węzłem ssawnym.

DOPUSZCZENIA

Pompa SBA posiada następujące dopuszczenia:

- GOST (Rosja)
- CSA (Kanada i USA)
- C-tick
- CE.

98520141 0713

ECM: 1118084

Zmiany techniczne zastrzeżone.